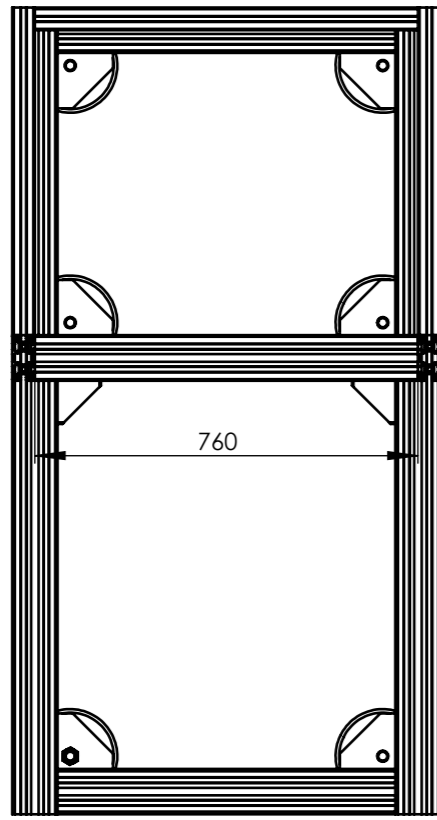
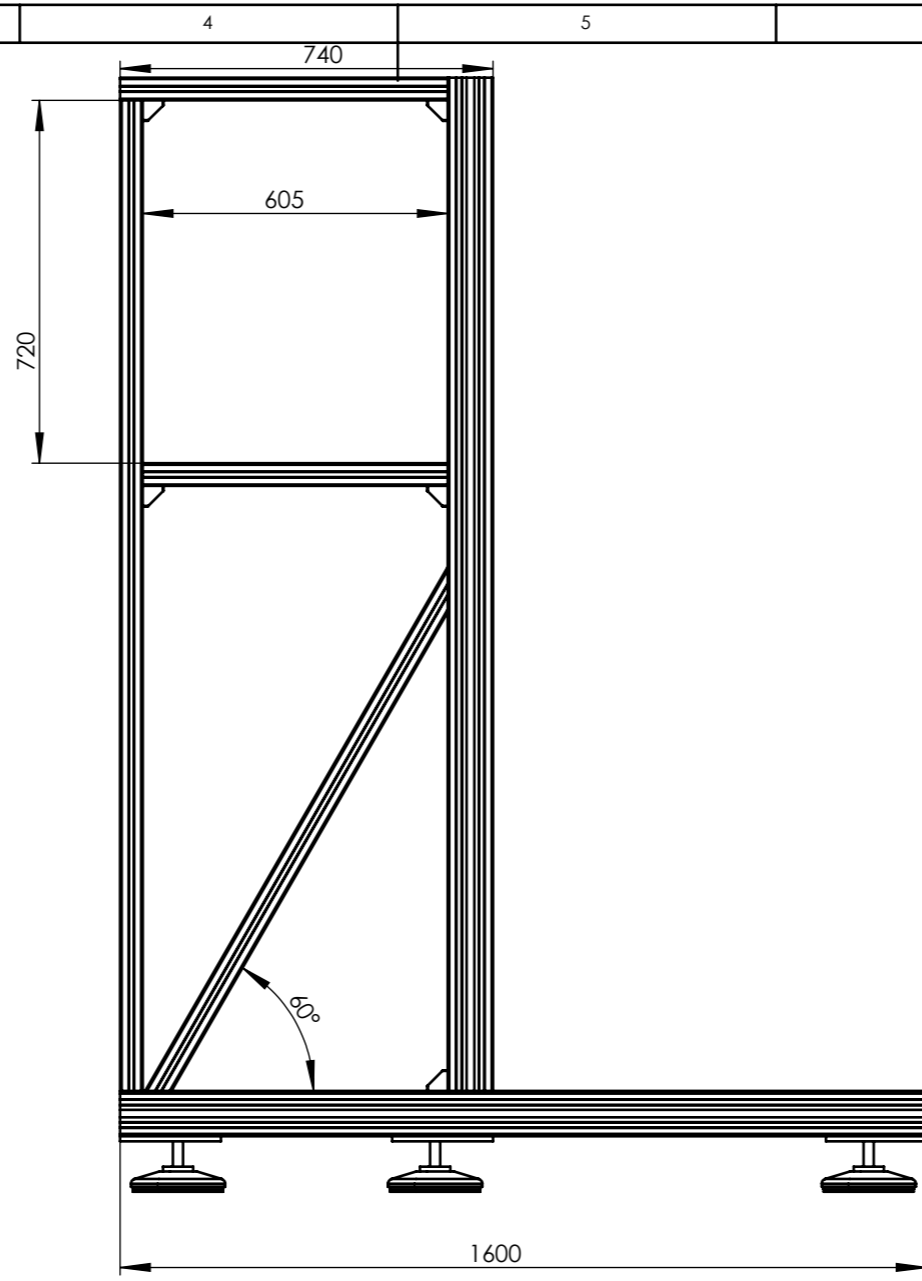
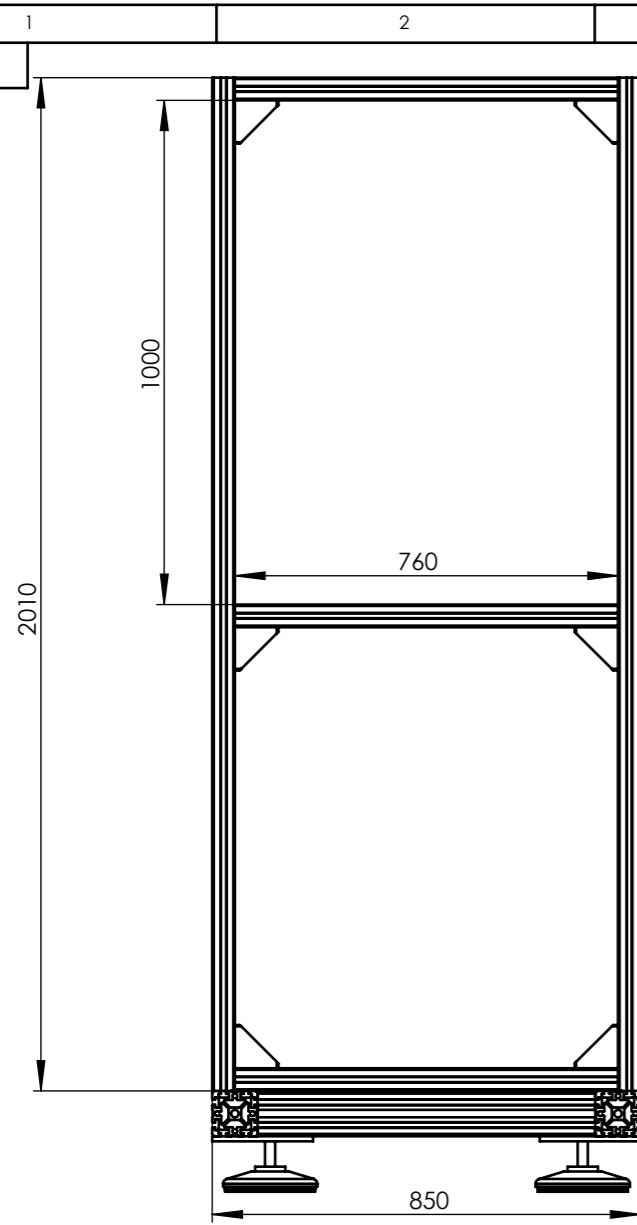


Nr rys.  
**A-1021-110**



14	Kątownik mocujący 45x45 rowek 10	12	ZAKUP	aluminium	nr kat. 3842523558
13	Profil aluminiowy Bosch Rexroth 45x45 L=605 mm	2	ZAKUP	aluminium	nr kat. 3842990520
12	Profil aluminiowy zacięty Bosch Rexroth 45x45 L=1200 mm	2	A-1021-112	aluminium	Zakup wg nr kat. 3842990520
11	Nakrętka M20	6	ZAKUP	stal	
10	Blacha mocowania wibroizolatora	6	A-1021-111	S235JR	
9	WIBROIZOLATOR TALERZYKOWY	6	ZAKUP	WIBROIZOLACJA POLSKA	TC - 160
8	Profil aluminiowy Bosch Rexroth 45x45 L=760 mm	1	ZAKUP	aluminium	nr kat. 3842990520
7	Profil aluminiowy Bosch Rexroth 45x45 L=1965 mm	2	ZAKUP	aluminium	nr kat. 3842990520
6	Profil aluminiowy Bosch Rexroth 45x45 L=650 mm	2	ZAKUP	aluminium	nr kat. 3842990520
5	Kątownik mocujący 90x90 rowek 10	8	ZAKUP	aluminium	nr kat. 3842523575
4	Profil aluminiowy Bosch Rexroth 90x90 L=670 mm	3	ZAKUP	Aluminium	Nr.Kat. 3842990500
3	Profil aluminiowy Bosch Rexroth 90x90 L=1600 mm	2	ZAKUP	Aluminium	Nr katalogowy: 3842990500
2	Profil aluminiowy Bosch Rexroth 45x90 L=2010 mm	2	Zakup	aluminium	nr. kat. 3842990300
1	Profil aluminiowy Bosch Rexroth 45x90 L=760 mm	3	Zakup	aluminium	nr. kat.3842990300
Poz.	Nazwa części lub rysunku	Ilość	Numer normy lub rysunku	Materiał	Uwagi

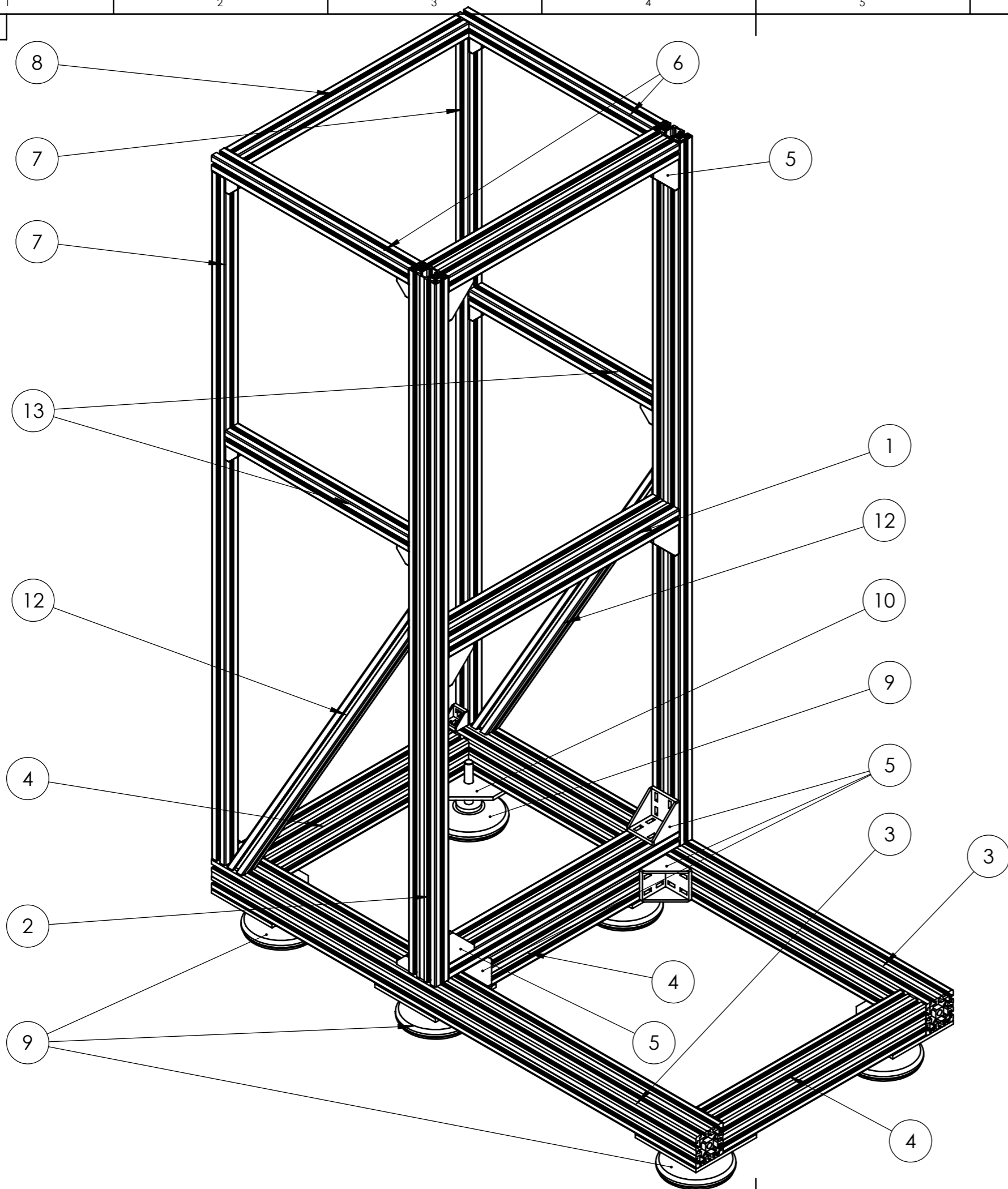
**BBW**  
BIURO BADAWCZO - WDRÓŻENIOWE

Konstruował	G.Maniarski	Podpis	Data	04.01.2019	Skala	
Rysował	G.Maniarski			04.01.2019		Format
Sprawdził	T.Malewski					
Zatwierdził	A.Staniecki					A3
Nazwa rysunku	WG RYS. DETALICZNYCH			Arkusz	1/2	
Masa	169.96 [kg]					
Nr rys.	<b>A-1021-110</b>		Nr rys. złoż.			
		<b>A-1021-100</b>				

Nr poprawki (rys-bryła) 000-

Kopiowanie, kserowanie lub inne sposoby przekazywania dokumentacji osobom postronnym, bez zgody właściciela surowo zabronione.

Nr rys.  
**A-1021-110**



14	Kątownik mocujący 45x45 rowek 10	12	ZAKUP	aluminium	nr kat. 3842523558
13	Profil aluminiowy Bosch Rexroth 45x45 L=605 mm	2	ZAKUP	aluminium	nr kat. 3842990520
12	Profil aluminiowy zacięty Bosch Rexroth 45x45 L=1200 mm	2	A-1021-112	aluminium	Zakup wg nr kat. 3842990520
11	Nakrętka M20	1	ZAKUP	stal	
10	Błacha mocowania wibroizolatora	6	A-1021-111	S235JR	
9	WIBROIZOLATOR TALERZYKOWY	6	ZAKUP	WIBROIZOLACJA POLSKA	TC - 160
8	Profil aluminiowy Bosch Rexroth 45x45 L=760 mm	1	ZAKUP	aluminium	nr kat. 3842990520
7	Profil aluminiowy Bosch Rexroth 45x45 L=1965 mm	2	ZAKUP	aluminium	nr kat. 3842990520
6	Profil aluminiowy Bosch Rexroth 45x45 L=650 mm	2	ZAKUP	aluminium	nr kat. 3842990520
5	Kątownik mocujący 90x90 rowek 10	8	ZAKUP	aluminium	nr kat. 3842523575
4	Profil aluminiowy Bosch Rexroth 90x90 L=670 mm	3	ZAKUP	Aluminium	Nr.Kat. 3842990500
3	Profil aluminiowy Bosch Rexroth 90x90 L=1600 mm	2	ZAKUP	Aluminium	Nr katalogowy: 3842990500
2	Profil aluminiowy Bosch Rexroth 45x90 L=2010 mm	2	Zakup	aluminium	nr. kat. 3842990300
1	Profil aluminiowy Bosch Rexroth 45x90 L=760 mm	3	Zakup	aluminium	nr. kat.3842990300
Poz.	Nazwa części lub rysunku	Ilość	Numer normy lub rysunku	Materiał	Uwagi

<b>BBW</b> BIURO BADAWCZO - WDROŻENIOWE	Konstruował	G.Maniarski	Podpis	Data	04.01.2019	Skala	1:10		
	Rysował	G.Maniarski			04.01.2019			Format	A3
	Sprawdził	T.Malewski							
	Zatwierdził	A.Staniecki							
Nazwa rysunku	Material			WG RYS. DETALICZNYCH		Arkusz			
Złożenie ramy nośnej konstrukcji	Masa			169.96 [kg]		2/2			
Nr rys.	A-1021-110			Nr rys. złoż.		A-1021-100			

Nr poprawki (rys-bryła)  
000-

Kopiowanie, kserowanie lub inne sposoby przekazywania dokumentacji osobom postronnym, bez zgody właściciela surowo zabronione.